

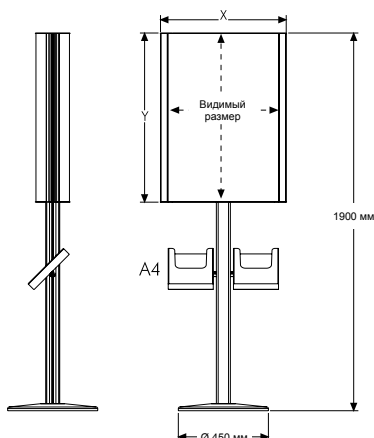
Рекламно-информационная стойка напольная Eclips Free Standing Convex Box двусторонняя



- Напольная двусторонняя стойка с объемным коробом из защелкивающегося профиля шириной 25 мм
- База и опора из 2-х канального профиля для крепления объемного короба и акриловых карманов А4
- Стойка для размещения в интерьере постеров стандартных форматов и печатной продукции
- Устойчивая конструкция размещается автономно без крепления к стенам
- Объемный короб используется для односторонних постеров
- Защелкивающийся профиль обеспечивает быструю смену постеров
- Антибликовый прозрачный вкладыш защищает постер от внешних воздействий
- Портретное расположение объемного короба
- Объемный короб имеет только прямые углы
- Прочная конструкция, надежные соединения, механизмы и крепления
- Крепежные элементы для сборки
- Стандартный размер: высота стойки 1900 мм
- Стандартные форматы постеров для объемного короба: А2, А1, В2, 20"х30"
- Материал профиля – анодированный алюминий
- Стандартный цвет – матовое серебро
- Стандартная упаковка – в разобранном виде в полиэтиленовый пакет и картонную коробку



Возможна окраска профиля в другой цвет по шкале RAL.
Возможно изготовление нестандартных размеров на заказ.



КОД	ВНЕШНИЙ РАЗМЕР (x-y)	ФОРМАТ ПОСТЕРА	ВИДИМЫЙ РАЗМЕР	ВЕС С УПАКОВКОЙ	ГАБАРИТЫ УПАКОВКИ (ДхШхВ)
УТТМ014000	460 X 600 мм	420 X 594 мм	398 X 594 мм	12,000 кг	675 X 890 X 75 мм
					800 X 1030 X 80 мм
					490 X 490 X 50 мм
УТТМ014100	625 X 846 мм	594 X 841 мм	572 X 841 мм	14,000 кг	500 X 645 X 75 мм
					800 X 1180 X 80 мм
					490 X 490 X 50 мм
УТТМ014200	540 X 705 мм	500 X 700 мм	478 X 700 мм	13,500 кг	580 X 750 X 75 мм
					800 X 1180 X 80 мм
					490 X 490 X 50 мм
УТТМ014300	550 X 767 мм	508 X 762 мм	486 X 762 мм	13,700 кг	590 X 810 X 75 мм
					800 X 1180 X 80 мм
					490 X 490 X 50 мм