

# Рекламно-информационная стойка напольная Eclipse Infoboard 32 мм на двух опорах односторонняя / двусторонняя



- Напольная стойка с одно- или двусторонней рамкой из защелкивающегося профиля шириной 32 мм
- Стойка для размещения в интерьере постеров стандартных форматов и печатной продукции
- Устойчивая конструкция из профиля на двух опорах размещается автономно без крепления к стенам
- Защелкивающийся профиль обеспечивает быструю смену постеров
- Антибликовый прозрачный вкладыш защищает постер от внешних воздействий
- Портретное расположение рамки
- Рамка имеет только скругленные углы
- Прочная конструкция, надежные соединения и механизмы
- Крепежные элементы для сборки
- Стандартный размер: высота стойки 1760 мм
- Стандартные форматы постеров для рамок: A1, B2, B1
- Материал профиля – анодированный алюминий
- Стандартный цвет – матовое серебро
- Стандартная упаковка – в разобранном виде в полиэтиленовый пакет и картонную коробку

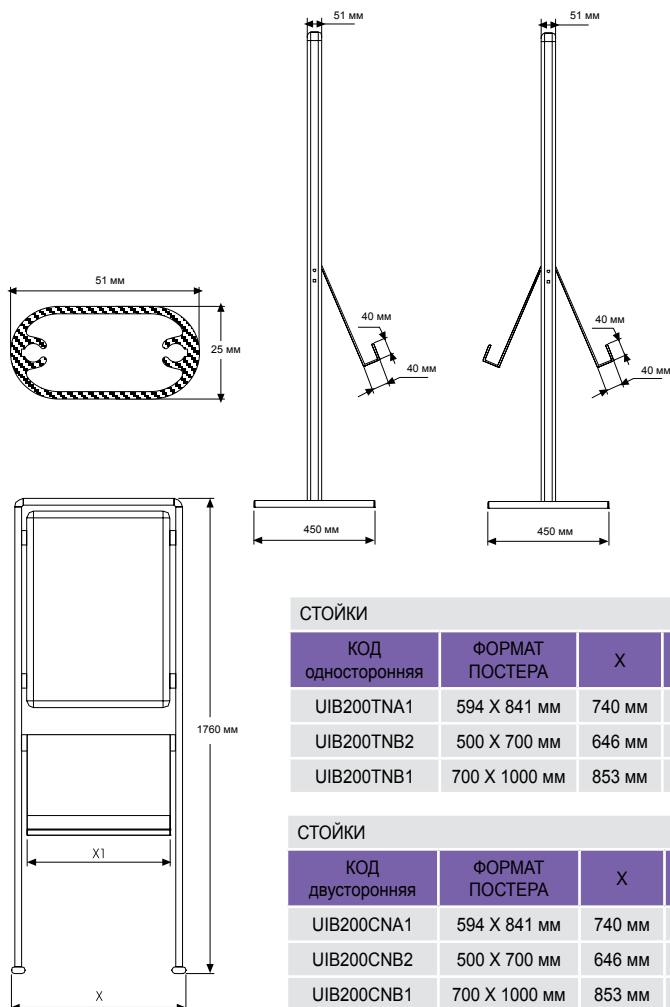


Возможна комплектация одно- или двусторонней акриловой полкой формата 2xА4 для печатной продукции.

Возможна комплектация колесами для более легкого перемещения стойки.

Возможна окраска профиля в другой цвет по шкале RAL.

Возможно изготовление нестандартных размеров на заказ.



СТОЙКИ						ПОЛКИ	
КОД односторонняя	ФОРМАТ ПОСТЕРА	Х	Х1	ВЕС С УПАКОВКОЙ	ГАБАРИТЫ УПАКОВКИ (ДхШхВ)	КОД односторонняя	ФОРМАТ
UIB200TNA1	594 X 841 мм	740 мм	440 мм	9,250 кг	770 X 1780 X 70 мм	UYRT0001A4	1 X A4
UIB200TNB2	500 X 700 мм	646 мм	440 мм	7,250 кг	660 X 1780 X 70 мм	UYRT0002A4	2 X A4
UIB200TNB1	700 X 1000 мм	853 мм	660 мм	11,000 кг	870 X 1780 X 70 мм	UYRT0003A4	3 X A4

СТОЙКИ						ПОЛКИ	
КОД двусторонняя	ФОРМАТ ПОСТЕРА	Х	Х1	ВЕС С УПАКОВКОЙ	ГАБАРИТЫ УПАКОВКИ (ДхШхВ)	КОД двусторонняя	ФОРМАТ
UIB200CNA1	594 X 841 мм	740 мм	440 мм	11,250 кг	770 X 1780 X 70 мм	UYRC0001A4	2 X A4
UIB200CNB2	500 X 700 мм	646 мм	440 мм	8,620 кг	660 X 1780 X 70 мм	UYRC0002A4	4 X A4
UIB200CNB1	700 X 1000 мм	853 мм	660 мм	13,750 кг	870 X 1780 X 70 мм	UYRC0003A4	6 X A4